



Protection collective ////

LES PRINCIPES DE PREVENTION :

- Eviter les risques
- Evaluer les risques qui ne peuvent pas être évités
- Combattre les risques à la source
- Remplacer ce qui est dangereux par ce qui n'est pas dangereux ou par ce qui est moins dangereux
- Prendre des mesures de protection collective par priorité à des mesures de protection individuelle
- Adapter le travail à l'homme
- Donner des informations au travailleur sur la nature de ses activités, les risques résiduels qui y sont liés et les mesures visant à prévenir ou limiter ces dangers, au moment de l'entrée en service et chaque fois que cela s'avère nécessaire à la production du bien-être
- Donner des instructions appropriées aux travailleurs et établir des mesures d'accompagnement afin de garantir d'une façon raisonnable l'observation de ces instructions
- Prévoir ou s'assurer de l'existence d'une législation de sécurité et de santé au travail adaptée, lorsque les risques ne peuvent être évités ou suffisamment limités par les moyens techniques de protection collective ou par des mesures, méthodes ou procédés d'organisation du travail.

RECOMMANDATION DE LA CNAMTS

R279

Prévention des chutes depuis les échafaudages.

R290

Montage-levage des constructions métalliques.

- Prévention des accidents

R408

Prévention des risques liés au montage, à l'utilisation et au démontage des échafaudages de pied.

NF HD 1004 Mai 1993

Echafaudages roulants de service en éléments préfabriqués

- Matériaux, dimensions, charges de calcul et exigences de sécurité

suffisamment résistante pour l'effort subi. Elles doivent être stables et leurs échelons horizontaux, et dépasser de 1 m de l'accès.

Règle n°10 : former les monteurs et les utilisateurs au matériel de protection utilisé, leur mettre à disposition sur le lieu de travail les notes de calcul, certificats de conformité, notice de montage et d'utilisation des matériels utilisés.

Règle n°11 : vérifier les protections collectives tous les trimestres ou avant chaque utilisation, les protections individuelles tous les ans, en le consignait dans le Registre de Sécurité.

Points spécifiques :

Le levage :

L'ensemble des règles du décret de janvier 1965 (modifié en 1995) sont maintenues, notamment celle mentionnant la nécessité de prévoir un matériel n'exposant pas le travailleur à un risque de chute, y compris pendant le chargement de la charge.

Est ajoutée l'obligation d'utiliser des contenants de charge en vrac suffisamment résistants aux efforts subis pendant le chargement, le transport, la manutention et le stockage de la charge pour en éviter l'écroulement intempestif.

Le travail sur corde :

Les techniques d'accès au moyen de cordes ne doivent pas être utilisées pour constituer un poste de travail. En cas d'impossibilité technique de recourir à un équipement de protection collective, elles peuvent être utilisées pour des travaux temporaires. Le travail sur cordes ne peut être exécuté qu'avec 2 cordes ancrées séparément, l'une de service et l'autre de secours en cas de chute. Les cordes doivent être équipées d'un dispositif antichute mobile.

Arrêté du 21 décembre 2004 relatif aux vérifications des échafaudages et modifiant l'annexe de l'arrêté du 22 décembre 2000 relatif aux conditions et modalités d'agrément des organismes pour la vérification de conformité des équipements de travail.

Circulaire DRT 2005/08 du 27 juin 2005 relative à la mise en oeuvre du décret du 1^{er} septembre 2004 et de l'arrêté du 21 décembre 2004.

Lettre circulaire du 13 juillet 2006 complétant la circulaire du 27 juin 2005 relative à la mise en oeuvre du décret du 1^{er} septembre 2004 et de l'arrêté du 21 décembre 2004.

Les autres textes :

Arrêté du 25 février 2003 pris pour l'application de l'article L. 235-6 du code du travail fixant une liste de travaux comportant des risques particuliers pour lesquels un plan général simplifié de coordination en matière de sécurité et de protection de la santé est requis.

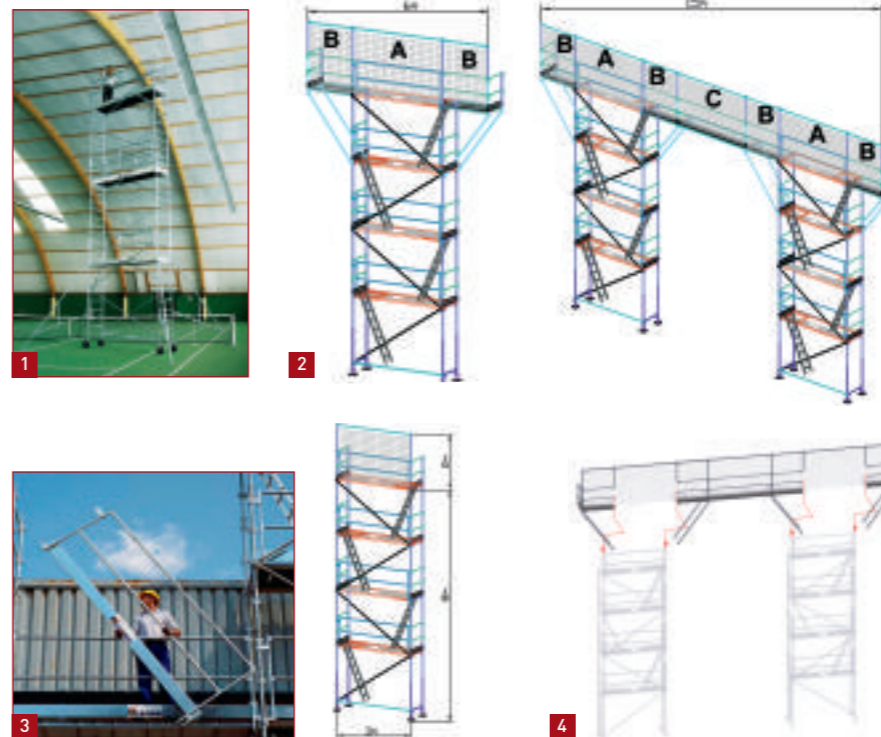
Décret n°65-48 du 8 janvier 1965 modifié. Décret portant règlement d'administration publique pour l'exécution des dispositions du livre II du Code du travail (titre II : Hygiène et sécurité des travailleurs) en ce qui concerne les mesures particulières de protection et de salubrité applicables aux établissements dont le personnel exécute des travaux du bâtiment, des travaux publics et tous autres travaux concernant les immeubles

Article L.230-2 du Code du travail : le chef d'établissement prend les mesures nécessaires pour assurer la sécurité et protéger la santé physique et mentale des travailleurs de l'établissement, y compris les travailleurs temporaires.

Article R.233-13-19 du Code du travail : la conduite des équipements de travail mobiles automoteurs et des équipements de travail servant au levage est réservée aux travailleurs qui ont reçu une formation adéquate. Cette formation doit être complétée et réactualisée chaque fois que nécessaire.

Articles R.233-13-20 à R.233-13-37 du Code du travail : protection technique lors du travail en hauteur.

Article R.233-45 du Code du travail : les passerelles, planchers en encorbellement, plates-formes en surélévation, ainsi que leurs moyens d'accès, doivent être construits, installés ou protégés de façon telle que les travailleurs appelés à les utiliser ne soient pas exposés à des chutes. Les ponts volants ou les passerelles pour le chargement ou le déchargement des navires ou bateaux doivent former un tout rigide et être munis de garde-corps des deux côtés.



ZOOM

Garde-corps SECURIT'UP modulable :
1857085 3 m GCS300 (montage par 1 pers.)
1857086 3 m GCMS300 (montage par 2 pers.)

Nouveau garde-corps monobloc breveté, plus compact : 1,15 x 3,00 m. Equipé d'un manchon articulé, il permet un assemblage seul en totale sécurité. Garde-corps montage en sécurité : répond à 100% à la nouvelle réglementation (décret 01/09/04). Un seul opérateur mobilisé pour monter le garde-corps : gain dans la productivité de l'équipe de monteuses (estimé entre 10 à 15%). Le garde-corps intègre la plinthe : Gain de temps au montage. Soit nouveau gain en terme de productivité. Estimé à 8% du temps de montage de l'échafaudage. Encombrement extrêmement réduit : 3,00 x 1,15 m. facilite manutention transport et stockage. Gain de 30% par rapport aux garde-corps sécurité actuels. Plus résistant au transport !



ECHAFAUDAGES DE PIED

1. 1857077 Echafaudage roulant G950/3 12 m plancher

Usage intensif. Un maximum de longueur pour un minimum d'encombrement !!!

Hauteur de travail maxi : 14 m. Dimension du plancher 0,67 x 2,90 m. Normes : NF EN 1004, Décret du 01/09/2004. Conforme à la circulaire DRT 2005/08. Longueur base hors tout (sans stab) : 3,11 m. Largeur base hors tout : 0,85 m. Embase avec Stab S1 : 2,87 x 5,12 m. Embase avec Stab S2 : 3,86 x 6,11 m. Embase avec Stab S3 : 5,70 x 7,95 m. Plancher alu/bois : 0,67 x 2,90 m. Roues frein diam : (250 kg) 25 cm. Réglage pieds avec goupilles : 40 cm. Charge admissible sur un seul niveau : 200 kg/m² soit 375 kg par plancher. Charge ponctuelle : 150 kg. Charge admissible sur l'échafaudage : 400 kg à répartir. Structure galvanisée. Livré avec 4 stabilisateurs. Confort de travail incomparable. Plancher : 0,67 x 2,90 m. Très simple d'utilisation grâce à sa base en croix repliable. Diagonales indexées pour un montage sûr et rapide. Possibilité de montage en dénivelation. Base en croix compacte simple à stocker et facile à transporter. Rapide à mettre en oeuvre.

2. Lot échafaudage R200 progress linéaire 1857078 6 m 1857079 15 m

Montage en sécurité. Accès sécurisés. Niveau de travail renforcé. Inclus 2 gabarits de 6 m pour le montage. R200 Progress : Simplicité de montage et sécurité : 3 composants de base à manipuler. Confort d'utilisation unique : 75,5 cm de largeur utile, 195 cm de libre passage entre 2 niveaux. Rentable : grande résistance dans le temps, tous les éléments sont galvanisés à chaud.

3. 1857082 Travée d'accès R200 Progress

• 1857083 Module 1,5 m supplémentaire Pont pour R200 Progress

4. 1863171 Pont Couvreur

• 1857084 Cadre de départ R200 Progress START'UP 1,20 m x 0,85 m

Le départ est réalisé à partir de Cadres en U et de socles à vis fixe. Implantation du chantier plus rapide les cadres tenant seuls "debout". Mise à niveau facilitée : il suffit de relier les cadres par des longerons pour placer le niveau. Alignement rapide des travées : le cadre est plus simple à déplacer que 2 poteaux. Index de diagonale standard RCM18 (pas de diagonale spécifique). Possibilité de placer un plancher sur les traverses de 2 cadres en U, pour la travée d'accès par exemple.

5. 1857080 Plancher alu d'accès à trappe LATS300 3 m x 0,73 m

6. 1832256 Plancher alu/bois à trappe R970 3 m x 0,73 m

7. 1832255 Plancher alu/bois R97 3 m x 0,73 m

8. 1540034 Plancher acier SCE300 3 m x 0,36 m

• 1692821 Plancher acier SCX300 3 m x 0,36 m

• 1832251 Plancher acier RCE300 3 m x 0,36 m



Protection collective ////

ECHAFAUDAGES SUR CONSOLES

1. 1591383 Kit acier console de base

Léger et pratique, l'échafaudage suspendu est adapté aux métiers de la couverture. L'échafaudage suspendu présente l'avantage de s'affranchir des obstacles au sol (forts dénivelés, terrains instables, rivière, véranda, bord de route dangereuse...).

La gamme de kits :

Emballage individuel, plus léger (1 console seule = 6,5 kg), un choix simplifié 1 situation = 1 kit console + 1 kit d'accrochage, polyvalence les kits s'adaptent à un grand nombre de situations de chantiers (neuf ou rénovation), surface de recueil conforme à la norme EN 13-374 classe C. Charge utile 300 kg par console. Testé et agréé par le CEBTP.

2. 1830662 Kit acier console carrée

3. Kit acier traversée de mur

1539952 < 0,33 m 1830473 < 0,60 m
1830475 < 0,80 m 1830673 < 1,00 m

Pour bâtiment neuf. Ancrage avec manette pour serrage et desserrage rapides.

4. 1830664 Kit acier MG3 M12X25 pour cheville chimique

Pour le neuf ou la rénovation. Idéal pour mur de forte épaisseur.

5. Kit acier MG3 traversée de mur

1830665 < 23 cm 1830666 < 28 cm
1830667 < 33 cm 1830668 < 40 cm

Pour bâtiment neuf. L'ancrage peut être permanent pour les interventions ultérieures.

6. 1830670 Kit acier patin de cheneau

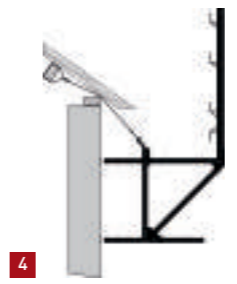
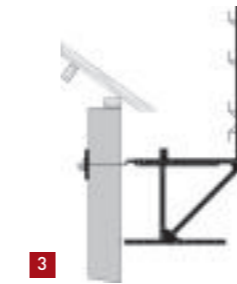
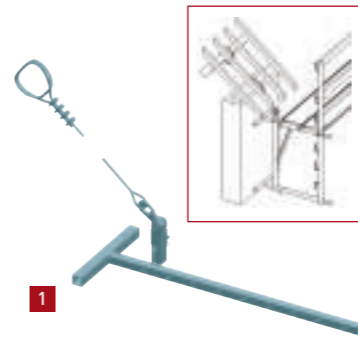
Pour rénovation. Sécurité optimale grâce à un accrochage par élingue.

7. 1830669 Kit acier pour rampant

Pour neuf et rénovation. Destiné aux combles habitables. Idéal pour une intervention localisée (cheminée, fenêtres de toit...)

8. 1830671 Kit acier sur chevron

Pour neuf et rénovation. Destiné aux combles habitables. 2 niveaux de planchers possibles.



1. 1539951 **Kit acier élingue**
Pour neuf et rénovation. Réglages rapides. Permet de dégager le bas de la toiture.
2. 1830663 **Kit acier crose réglable aluminium**
Pour neuf et rénovation. Sécurité optimale par élingue. Permet de dégager le bas de toiture pour travailler la zinguerie.
3. 1830608 **Echafaudage alu de base (complet)**
La gamme aluminium allie résistance, légèreté et multiplicité d'utilisations. Pour bâtiment neuf. En traversée de mur.
4. 1752915 **Echafaudage alu élingue (complet)**
Pour neuf ou rénovation. Réglages rapides. Permet de dégager le bas de la toiture.
5. 1714147 **Echafaudage alu crose réglable (complet)**
Pour neuf et rénovation. Sécurité optimale par élingue. Permet de dégager le bas de toiture pour travailler la zinguerie.

PLANCHERS

6. 1692870 **Plancher télescopique alu 60 cm**
En 2 éléments (2 x 30 cm) pour un confort au montage. Muni de crochets anti-soulèvement. Réglable de 2 à 3 m. Charge répartie : 365 kg.
7. 1692861 **Lisse télescopique 2 à 3 m**
8. 1692872 **Plinthe télescopique 2 à 3 m**

GARDE-CORPS

9. 1830646 **Garde-corps d'about aluminium**
Protège les extrémités de la façade. Hauteur 1 m.
10. 1830649 **Garde-corps de rive ou d'acrotère pour MG3**
Pour la protection des pignons et des acrotères. À associer à une traversée de mur. Hauteur 1,50 m.
11. 1830648 **Garde-corps mini-maxi**
Hauteur 1,50 m.
12. 1773702 **Rack de stockage pour échafaudage**
Réduit la pénibilité de la manipulation et du transport. Le rack DIMOS permet de nombreuses combinaisons de rangement du matériel Sécurité. Poids à vide 78 kg, dimensions hors tout 1 m x 1,50 m, hauteur 0,82 m, gerbage maxi 3 racks, charge maxi 800 kg.

NF EN 13-374 Octobre 2004.

Garde-corps périphériques temporaires :

Classe A, pour des pentes de 0 à 10°

Classe B, pour des pentes jusqu'à 45° et hauteur de chute inférieure à 2 m si pente > 30°

Classe C, pour des pentes jusqu'à 60° et hauteur de chute inférieure à 5 m si pente > 45°

Les garde-corps doivent retenir la chute d'un rouleau de 75 kg.

NF EN 93-340

Garde-corps provisoires :

Garde-corps métalliques provisoires de chantier destinés à empêcher la chute de hauteur de personnels et des objets sur les chantiers de gros œuvre. Caractéristiques et résistance : effort de 120 kg en tête sans déformation de plus de 20 cm.

ENSEMBLES

POLYCONSOLE®, c'est :

- un échafaudage sur consoles en acier galvanisé à chaud,
- une console commune à tous les ensembles pour permettre au matériel d'évoluer en fonction des chantiers,
- un assemblage des éléments par goupilles sécurisées et des ensembles légers pour faciliter le montage,
- la garantie d'une intervention sécurisée grâce à un système anti-soulèvement et une conformité aux normes en vigueur, certifié Surface de Recueil par le CEBTP (EN 13-374 classe C).

Conformément au décret de septembre 2004, Frénéhard & Michaux propose plusieurs modules de formation destinés au montage et à l'utilisation des échafaudages sur consoles.

1. 1773450 Ensemble de base acier

Important : Matériel conforme au décret de septembre 2004 relatif aux travaux en hauteur.

Poids : 10,40 kg (hors ancrage) - Comprendant : 1 ancrage à vis de 30 cm, 1 console, 1 potelet garde-corps alu/acier 1,20 m, 1 appui mural. Pour bâtiment neuf. Fixation par traversée de mur. 4 longueurs d'ancrages possibles.

2. 1690590 Ensemble crosse réglable

Poids 25 kg (avec crosse) - Comprendant : 1 crosse réglable, 1 console, 1 potelet garde-corps alu/acier 1,20 m, 1 appui mural. Pour neuf et rénovation. Fixation derrière l'acrotère et/ou par élingue. 2 positions de planchers possibles. Angle coupé pour passer sous la toiture, entre 2 chevrons pour des épaisseurs de murs de 20 à 65 cm. 300 kg max. par console.

3. 1773455 Ensemble élingue réglable

Poids : 20,6 kg - Comprendant : 1 corde armée 10 m avec mousqueton + manchon de protection + 1 poulie bloqueur + 1 console + 1 potelet garde-corps alu/acier 1,20 m + 1 appui haut réglable + 1 appui bas réglable. Pour neuf et rénovation. Fini les serre-câbles traditionnels, POLYCONSOLE propose un système élingue innovant qui facilite le montage de l'échafaudage et la récupération de l'élingue en fin de chantier. Réglage de la hauteur de plancher au centimètre près.

4. 1773452 Ensemble grand débord

Poids : 19,80 kg - Comprendant : 1 ancrage à vis 30 cm, 1 allonge console 0,50 m, 1 console, 1 potelet garde-corps alu/acier 1,20 m, 1 appui mural. Pour bâtiment neuf. Fixation par traversée de mur. Traitement d'un débord de toit de 1 m avec 60 cm de surface de circulation.

5. 1773451 Ensemble évolution

Poids : 15,10 kg - Comprendant : 1 ancrage à vis 30 cm, 1 console, 1 potelet garde-corps alu/acier 1,20 m, 1 roue verticale, 1 stop-plancher. Equipé de roues pour monter le long de la façade et d'un stop-plancher sécurisé pour bloquer le plancher pendant l'élévation.

6. 1773454 Ensemble angle intérieur

Poids : 12,60 kg - comprendant : 1 barre d'angle intérieur, 1 ancrage à vis 30 cm, 1 potelet garde-corps alu/acier de 1,20 m. Permet la continuité de l'échafaudage dans un angle intérieur à 90°. La barre d'angle intérieur est télescopique sur 320 mm.

7. 1719570 Ensemble angle extérieur

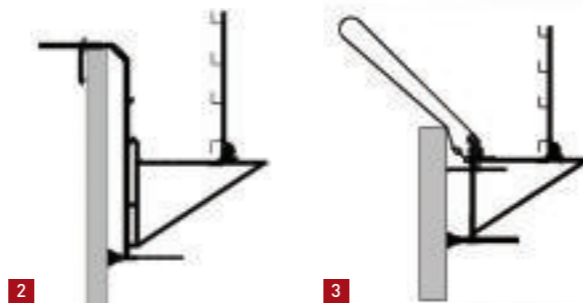
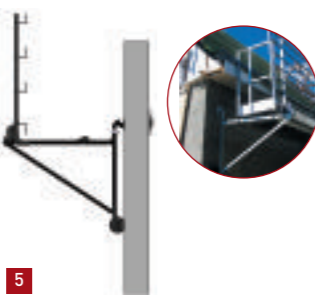
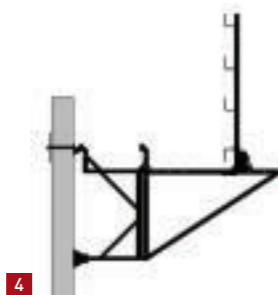
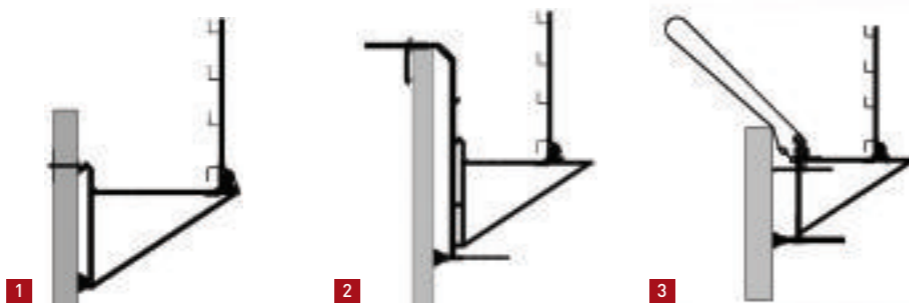
Système permettant de traiter les angles extérieurs à 90° et les pavillons 4 pans. Composé d'un support sur lequel on vient poser une console d'angle et des demi-planchers, cet ensemble assure résistance et stabilité. Charge max. admissible 200 kg/m² et 150 kg en ponctuel.

8. 1719568 Ensemble protection de pignon et de bas de pente

Composé d'1 ancrage à vis 330 mm et d'1 potelet GC polyvalent. Conforme NF P93-340. Montable à la perche. Traitement des débords de 20 à 70 cm.

9. 1799047 Console d'échafaudage pour pavillonneurs

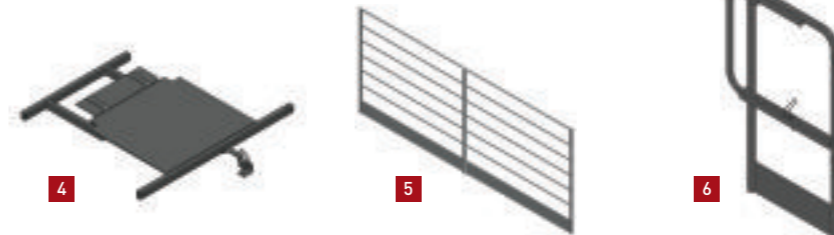
Economique et conforme aux normes en vigueur.



ZOOM

1773453 Ensemble Élévation

Poids : 24,80 kg - Comprendant : 1 manuperche, 1 poulie d'élévation droite, 1 poulie d'élévation gauche, 2 moufles, 2 cordes d'élévation 20 m. Système breveté ANKORA®. Permet le montage de l'échafaudage en restant au sol et en toute sécurité. À associer à l'ensemble Evolution.



- 1. 1773456 Plancher réglable alu/bois larg. 60 cm x 225/300 cm**
1 seul geste pour assurer conformité à la réglementation et souplesse au travail. Réglable de 2,25 m à 3 m.
- 2. 1773457 Plancher d'accès larg. 60 cm x 300 cm alu/bois**
Pour un accès sécurisé à l'échafaudage grâce à la trappe du plancher bloquant en tête l'échelle. Equipé d'antisoulevements.
- 3. 1850753 Plancher fixe larg. 60 cm x 300 cm alu/bois**
Equipé d'antisoulevements. Conforme NF HD 1000.
- 4. 1773449 About de plancher**
Permet de traiter les débords de rive jusqu'à 30 cm.
- 5. 1773443 Barrière monobloc 320 x 120 cm alu**
En 1 seul geste votre plinthe, votre lisse et votre sous-lisse sont posées.
- 6. 1773445 About barrière réglable**
Protège les extrémités de la façade. Réglable de 50 à 80 cm. En acier galvanisé.
- 7. 1773444 Rehausse barrière 320 x 74 cm alu**
A associer avec la rehausse potelet pour assurer une protection jusqu'à 2 m de haut.

ECHAFAUDAGES DE TOIT

- 8. Echafaudage de toit complet alu :**
1850808 1,57 m 1850809 2,07 m
1850810 2,57 m 1850811 3,07 m
- 1862234 Console de toit seule aluminium**
S'adapte sur tous les cadres d'échafaudages tubulaires, grâce au coulissement du support du garde-corps.
- 1833148 Passerelle grande portée 6 m**

FILETS

Maille 100 mm, ralingue 12 mm, 1 boucle aux 4 coins.

- 9. Filet en nappe :**
1830623 5 x 3 m 1830628 10 x 15 m
- Filet périphérique :**
1648495 10 x 1 m 1830630 20 x 1 m
- 10. Filet pare-gravats vert :**
1850526 50 x 3 m 1850527 100 x 3 m
- 11. Filet sécurité + pare-gravats :**
1850528 10 x 1 m 1850529 10 x 2 m
- Filet garde-corps :**
1850530 4 mm 10 x 1 m
1850531 3 mm 10 x 1 m
Filets sur-mesure sur simple demande

RECOMMANDATION DE LA CNAMTS

R291

Chutes de hauteur
• Filets montés sur consoles

R305

Mise en œuvre des filets de sécurité en grandes nappes

NF EN 1263-1 Février 2003

Filets de sécurité
PARTIE 1 : CARACTÉRISTIQUES ET EXIGENCES

4 types de filets :

Type A1 énergie de rupture 2,3 kJ maille 60 mm
Type A2 énergie de rupture 2,3 kJ maille 100 mm
Type B1 énergie de rupture 4,4 kJ maille 60 mm
Type B2 énergie de rupture 4,4 kJ maille 100 mm

4 types de filets de sécurité :

Type S filet de sécurité sur ralingue
Type T filet de sécurité sur console pour utilisation horizontale
Type U filet de sécurité sur structure porteuse pour utilisation verticale
Type V filet de sécurité avec ralingue sur support de type gibet

La norme définit notamment :

Des essais de vieillissement simulant l'effet des U.V. et de la pluie. Des essais de traction sur les cordes constituant le filet suite au vieillissement. Des essais sous charge 5000 kg appliquée par une sphère au centre du filet. Des essais dynamiques pour filets de sécurité de type S : sphère lâchée sur le filet produisant une énergie cinétique de 7 kJ. Des essais dynamiques pour filets de sécurité de type U : rouleau de 75 kg tombant de 5 mètres de rampant incliné à 60° (afin de simuler la chute d'un homme depuis un toit en pente).

NF EN 1263-2 Février 2003

Filets de sécurité
PARTIE 2 : EXIGENCES DE SÉCURITÉ CONCERNANT LES LIMITES DE MONTAGE